

e-MatriX | 800/500 RD



Houtset met grote stammen

€ 3.880,-

excl. BTW (21%)
advies verkoopprijzen

OPTIES

PRIJS
excl. BTW

Elektrische bij-
verwarmingsunit*

€ 250

Deze opties geven een meerprijs van de haard.

Specificaties e-MatriX 800/500 RD

Type	Inbouwhaard
Model	Room divider
Buitenmaat BxHxD in mm	1000 x 804 x 549
Vuurzicht BxHxD in mm	822 x 500 x 396
Systeem	e-MatriX burner
Decoratie	Houtset of Houtset met grote stammen
Achterwand	Metaalplaat
Afstandbediening	e-MatriX
Vermogen (kW)	n.v.t.
Besturingssysteem	n.v.t.
Energie label	n.v.t.

Alle prijzen zijn excl. 21% BTW en onder voorbehoud. Getoonde prijzen zijn advies-verkoopprijzen in euro's geldig van 01.09.2019 tot 01.09.2020. Geldig voor: Benelux.

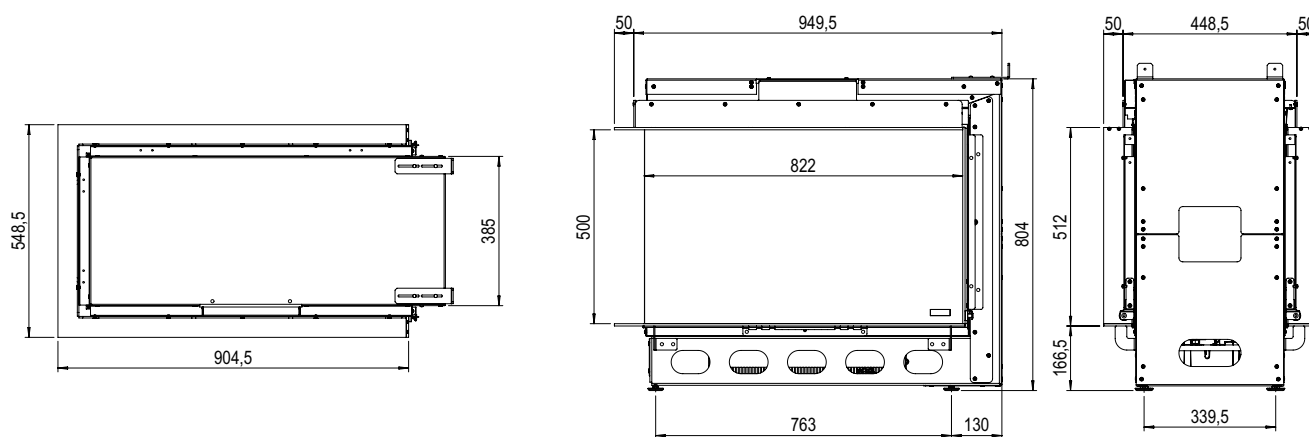
Voor meer informatie neem een kijkje op de website:

www.faber-fires.eu

There is **so much to tell...**

e-Matrix | 800/500 RD

Technische gegevens



TECHNISCHE SPECIFICATIES E-MATRIX 800/500 RD

Watts	250	W
Volts	230-240	V
Batterijen afstandsbediening	(2x) 1,5 AA	V
Waterverbruik	0,15	l/h
Waterdruk	0,5 - 8	Bar
Wateraansluiting	1/2" - 1/4"	Inch

*Maximaal 2 kW warmte output geeft een aangename bij-verwarming voor een ruimte van maximaal 30m²

Voor de e-Matrix serie geldt zolang de voorraad strekt kan de haardkast 32mm lager zijn dan op de tekeningen in dit handboek is aangegeven. Controleer daarom na levering de hoogte van de haardkast, om misverstanden te voorkomen. De laatste tekeningen van de Faber haarden vindt u op de website www.faber-fires.eu.