

e-MatriX | 800/650 III



€ 3.300,-

excl. BTW (21%)
advies verkoopprijzen

| OPTIES | PRIJS excl. BTW |
|---------------------------------|--------------------|
| Elektrische bijverwarmingsunit* | € 250 |
| Muurbeugel | € 50 |

Deze opties geven een meerprijs van de haard.

Alle prijzen zijn excl. 21% BTW en onder voorbehoud. Getoonde prijzen zijn advies-verkoopprijzen in euro's geldig van 01.09.2019 tot 01.09.2020. Geldig voor: Benelux.

Specificaties e-MatriX 800/650 III

| | |
|---------------------------|------------------|
| Type | Inbouwhaard |
| Model | Driezijdig model |
| Buitenmaat BxHxD in mm | 995 x 940 x 552 |
| Vuurzicht BxHxD in mm | 843 x 650 x 351 |
| Systeem | e-MatriX burner |
| Decoratie | Houtset |
| Achterwand | Metaalplaat |
| Afstandbediening | e-MatriX |
| Vermogen (kW) | n.v.t. |
| Besturingssysteem | n.v.t. |
| Energie label | n.v.t. |

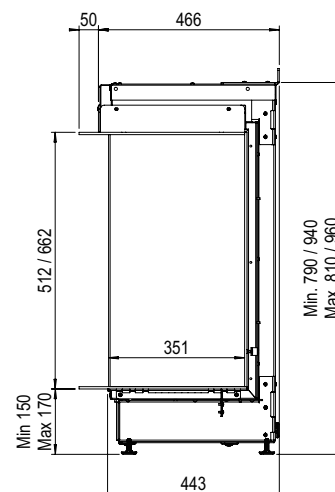
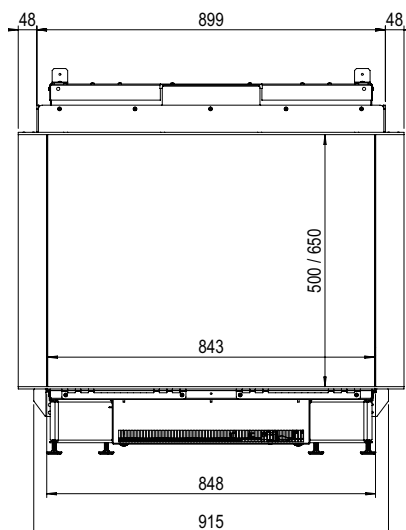
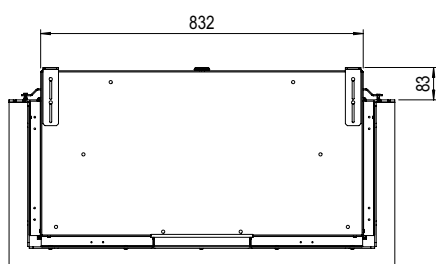
There is **so much to tell...**

Voor meer informatie neem een kijkje op de website:

www.faber-fires.eu

e-Matrix | 800/650 III

Technische gegevens



TECHNISCHE SPECIFICATIES E-MATRIX 800/650 III

| | | |
|------------------------------|-------------|------|
| Watts | 250 | W |
| Volts | 230-240 | V |
| Batterijen afstandsbediening | 2x) 1,5 AA | V |
| Waterverbruik | 0,15 | l/h |
| Waterdruk | 0,5-8 | Bar |
| Wateraansluiting | 1/2" - 3/4" | Inch |

*Maximaal 2 kW warmte output geeft een aangename bij-verwarming voor een ruimte van maximaal 30m²

Voor de e-Matrix serie geldt zolang de voorraad strekt kan de haardkast 32mm lager zijn dan op de tekeningen in dit handboek is aangegeven. Controleer daarom na levering de hoogte van de haardkast, om misverstanden te voorkomen. De laatste tekeningen van de Faber haarden vindt u op de website www.faber-fires.eu.