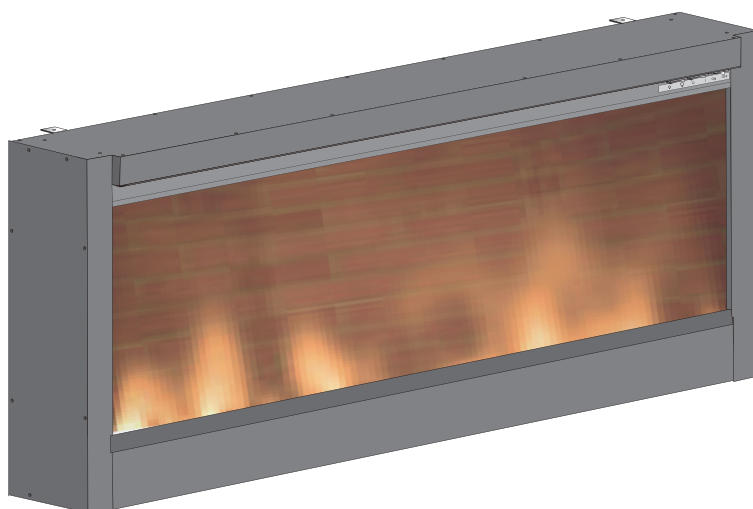


Dimplex



VEGA LED

UK

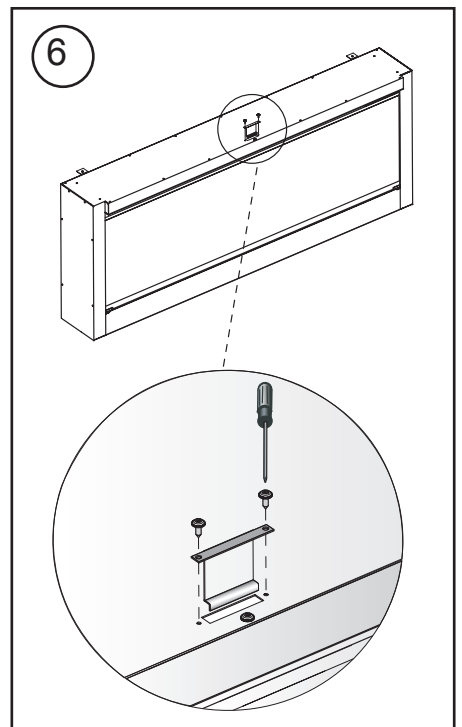
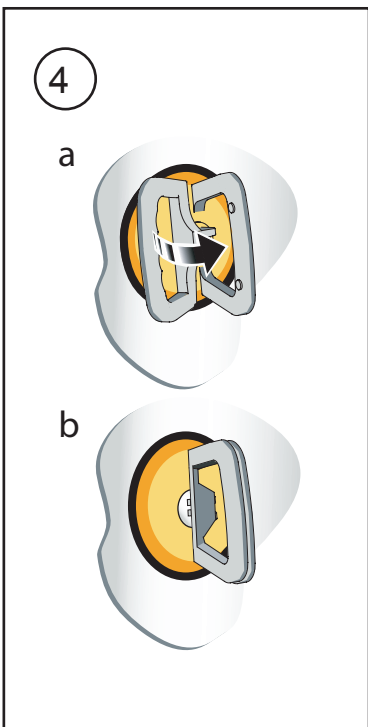
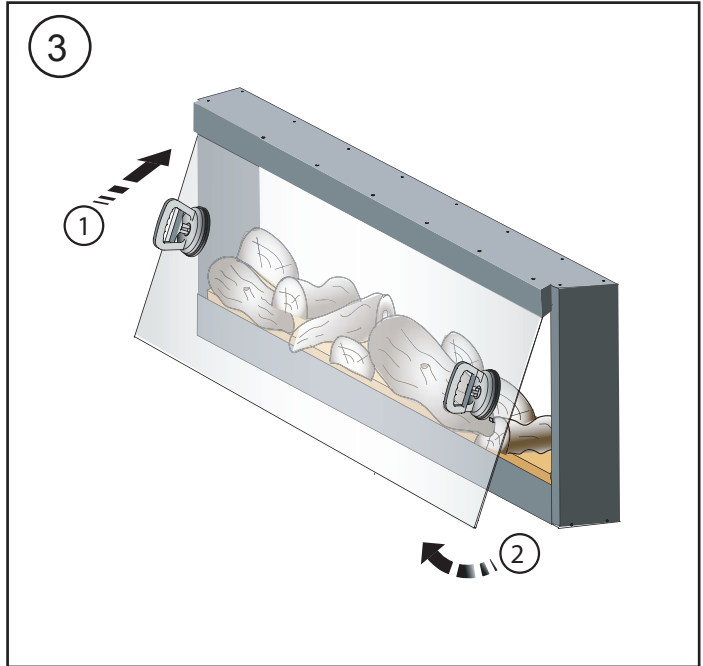
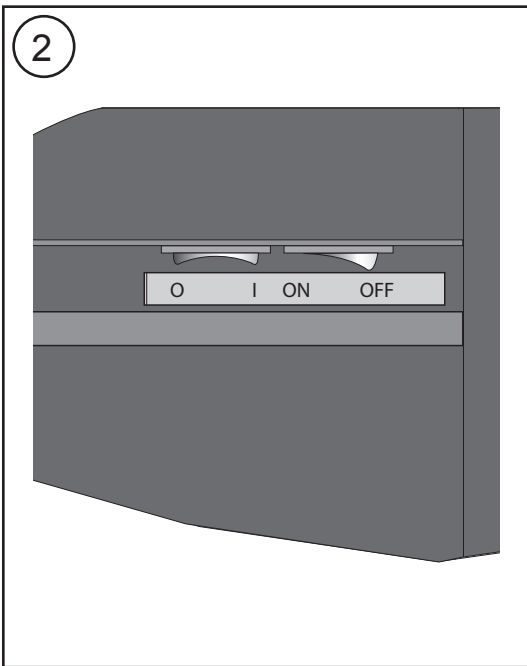
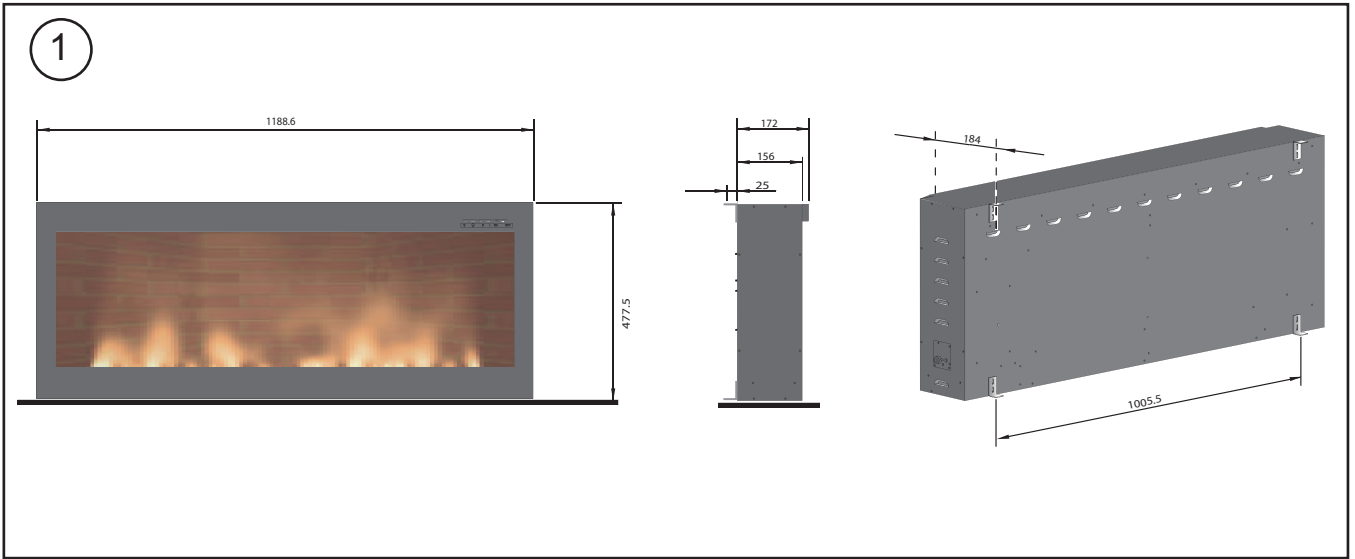
DE

ES

FR

NL

08/52727/0 Issue 1
OCN 10670



Important Safety Advice

When using electrical appliances, basic precautions should always be followed to reduce the risk of fire, electrical shock and injury to persons, including the following: If the appliance is damaged, check with the supplier before installation and operation.

Do not use outdoors.

Do not use in the immediate surroundings of a bath, shower or swimming pool.

Do not locate the appliance immediately below a fixed socket outlet or connection box.

This appliance can be used by children aged from 8 years and above and persons with reduced physical, sensory or mental capabilities or lack of experience and knowledge if they have been given supervision or instruction concerning use of the appliance in a safe way and understand the hazards involved. Children shall not play with the appliance. Cleaning and user maintenance shall not be made by Children without supervision.

Children of less than 3 years should be kept away unless continuously supervised. Children aged from 3 years and less than 8 years shall only switch on/off the appliance provided that it has been placed or installed in its intended normal operating position and they have been given supervision or instruction concerning use of the appliance in a safe way and understanding the hazards involved. Children aged from 3 years and less than 8 years shall not plug in, regulate and clean the appliance or perform user maintenance.

Do not use this appliance in series with a thermal control, a program controller, a timer or any other device that switches on the heat automatically, since a fire risk exists when the appliance is accidentally covered or displaced. This appliance is not equipped with a device to control the room temperature. Do not use this appliance in small rooms when they are occupied by persons not capable of leaving the room on their own, unless constant supervision is provided.

Ensure that furniture, curtains or other combustible material are positioned no closer than 1 metre from the appliance.

In the event of a fault unplug the appliance. Unplug the appliance when not required for long periods.

Although this appliance complies with safety standards, we do not recommend its use on deep pile carpets or on long hair type of rugs. The appliance must be positioned so that the plug is accessible.

If the supply cord is damaged it must be replaced by the manufacturer or service agent or a similarly qualified person in order to avoid a hazard.

Keep the supply cord away from the front of the appliance.

Warning: In order to avoid overheating, do not cover the appliance. Do not place material or garments on the appliance, or obstruct the air circulation around the appliance, for instance by curtains or furniture, as this could cause overheating and a fire risk.

Warning: In order to avoid a hazard due to inadvertent resetting of the thermal cut-out, this appliance must not be supplied through an external switching device, such as a timer, or connected to a circuit that is regularly switched on and off by the utility.

CAUTION - Some parts of this product can become very hot and cause burns. Particular attention has to be given where children and vulnerable people are present.

The Heater carries the Warning symbol indicating that it must not be covered.

This instruction can be found at WWW.



DIMPLEX.CO.UK

General

Unpack the heater carefully and retain the packaging for possible future use, in the event of moving or returning the fire to your supplier.

Before connecting the heater check that the supply voltage is the same as that stated on the appliance.

Please note: Used in an environment where background noise is very low, it may be possible to hear a sound which is related to the operation of the flame effect. This is normal and should not be a cause for concern.

Electrical

WARNING – THIS APPLIANCE MUST BE EARTHED

This appliance must be used on an AC ~ supply only and the voltage marked on the appliance must correspond to the supply voltage.

Before switching on, please read the safety warnings and operating instructions.

Transportation Fixings - See Fig.6

The transport bracket must be removed from the unit prior to installation, remove the 2 screws and the bracket.

WARNING: This bracket must be removed before installation; failure to do this will result in having to uninstall the product in order to service the unit in the unlikely event of a fault occurring.

Installation - see Fig.1

Ensure when building your fire into the surround that the front glass can be removed at all times, this is to allow a service engineer to access the interior components of the fire in the unlikely event that the unit fails. To remove the front glass, slide the it up using the suction cups and then lift the glass out from the bottom and slide it down and out – see Fig. 3.

Suction Cups – see Fig. 4

Place the suction cups onto the outer glass and close the handles together as shown in Fig. 4.

The appliance is fixed from the rear. The 4 fixing brackets need to be fixed to the rear of the appliance, using the screws provided. There are slots in these brackets to allow for adjustment of the appliance in position. Please use suitable fixings to firmly fix the appliance in place.

Controls - see Fig. 2

The main ON/OFF switch must first be turned ON to operate any of the other controls.

Setting	Operation
To turn ON the flames	Press 'I' button once
To turn OFF the flames	Press 'O' button again

Remote control - see Fig. 5

The maximum range of use is ~ 15metres. For details on the function please refer to the 'Controls' section in this instruction leaflet.

Warning: It takes time for the receiver to respond to the transmitter.

Do not press the buttons more than once within two seconds for correct operation.

Battery information - see Fig. 5

1. Slide open the battery cover on the back of the remote control.
2. Install AAA batteries into the remote control.
3. Replace the battery cover.

Discard leaky batteries

Dispose of batteries in the proper manner according to provincial and local regulations.

Any battery may leak electrolyte if mixed with a different battery type, if inserted incorrectly, if all the batteries are not replaced at the same time, if disposed of in a fire, or if an attempt is made to charge a battery not intended to be recharged.

Thermal Safety Cut-out

A thermal safety cut-out is incorporated in the heater to prevent damage due to overheating. This can happen if the heat outlet was restricted in any way. The heater will switch on once the obstruction has been removed and the heater has cooled. If the cut-out continues to operate intermittently, the heater should be switched off and a service agent contacted.

Maintenance

WARNING: ALWAYS DISCONNECT FROM THE POWER SUPPLY BEFORE ATTEMPTING ANY MAINTENANCE.

Light Emitting Diode

This fire is fitted with LED (Light Emitting Diode) bulbs in place of conventional bulbs. These generate the same light levels as conventional bulbs, but use a fraction of the energy consumed. These LED bulbs are maintenance-free and will not require replacing during the life of the product.

Cleaning

WARNING – ALWAYS DISCONNECT FROM THE POWER SUPPLY BEFORE CLEANING THE HEATER.

For general cleaning use a soft clean duster – never use abrasive cleaners. The glass viewing screen should be cleaned carefully with a soft cloth. DO NOT use proprietary glass cleaners.

To remove any accumulation of dust or fluff the soft brush attachment of a vacuum cleaner should occasionally be used to clean the outlet grille of the fan heater.

Recycling

For electrical products sold within the European Community.

At the end of the electrical products useful life it should not be disposed of with household waste. Please recycle where facilities exist. Check with your Local Authority or retailer for recycling advice in your country.



After Sales Service

Should you require after sales service you should you need to purchase any spares, please contact the retailer from whom the appliance was purchased or contact the service number relevant for your country on your warranty card.

Please do not return a faulty product to us in the first instance as this may result in loss or damage and delay in providing you with a satisfactory service.

Please retain your receipt as proof of purchase.

Wichtiger Sicherheitshinweis

Beim Gebrauch von elektrischen Geräten sollten die grundlegenden Sicherheitsmaßnahmen immer befolgt werden, um das Risiko von Brandbildung, elektrischem Schock und Verletzungen zu minimieren. Das schließt Folgendes ein:

Wenn das Gerät beschädigt ist, wenden Sie sich vor einer Installation und Inbetriebnahme an den Händler.

Das Gerät darf nicht im Freien verwendet werden.

Nicht in unmittelbarer Nähe von Bädern, Duschen oder Schwimmbädern verwenden.

Das Gerät darf nicht direkt über oder unter einer festen Steckdose oder Abzweigdose montiert werden.

Dieses Gerät kann von Kindern über 8 Jahren, von Personen, deren körperliche oder geistige Unversehrtheit oder deren Wahrnehmungsfähigkeit eingeschränkt ist, sowie von Personen mit mangelnden Kenntnissen oder Erfahrung benutzt werden. Dies gilt nur unter der Voraussetzung, dass sie beaufsichtigt werden oder dass sie eine Einweisung in die sichere Nutzung des Geräts und die damit verbundenen Gefahren erhalten haben. Kinder dürfen mit dem Gerät nicht spielen. Reinigung und Wartung dürfen ohne Beaufsichtigung nicht von Kindern durchgeführt werden.

Kinder unter 3 Jahren sollten sich ohne Beaufsichtigung nicht in der Nähe des Geräts aufhalten. Kinder von 3 bis 8 Jahren sollten das Gerät nur ein- oder ausschalten dürfen, wenn es in der dafür vorgesehenen Betriebsposition montiert wurde. Dies gilt nur unter der Voraussetzung, dass sie beaufsichtigt werden oder dass sie eine Einweisung in die sichere Nutzung des Geräts und die damit verbundenen Gefahren erhalten haben. Kinder von 3 bis 8 Jahren dürfen das Gerät nicht an eine Steckdose anschließen, benutzen bzw. reinigen oder das Gerät warten.

Dieses Gerät nicht in Reihe mit Thermalsteuerung, Programmsteuerung, einer Zeitschaltuhr oder anderen Geräten verwenden, durch die die Heizfunktion automatisch eingeschaltet wird, da Brandgefahr besteht, wenn das Gerät versehentlich bedeckt oder verschoben wird.

Dieses Gerät ist nicht mit einer Vorrichtung zur Regelung der Raumtemperatur ausgestattet.

Dieses Gerät darf nicht in kleinen Räumen verwendet werden, in denen sich Personen befinden, die die Räume nicht selbstständig verlassen können; es sei denn, es steht eine Aufsichtsperson permanent bereit.

Sicherstellen, dass Möbelstücke, Vorhänge/Gardinen und andere entzündbare Materialien mindestens 1 Meter Abstand vom Gerät haben.

Bei einem Fehler den Netzstecker des Geräts ziehen. Netzstecker des Geräts ziehen, wenn es längere Zeit nicht benötigt wird.

Obwohl dieses Gerät mit den Sicherheitsnormen übereinstimmt empfehlen wir den Gebrauch auf Langflorteppichböden oder Langflorläufern nicht. Das Gerät muss so aufgestellt werden, dass der Netzstecker zugänglich ist.

Wenn das Netzkabel beschädigt ist, muss es vom Hersteller, einer Kundendienstvertretung oder einer vergleichbar qualifizierten Person ausgetauscht werden, um Gefahren zu vermeiden.

Das Netzkabel nicht in der Nähe der Vorderseite des Geräts verlegen.

Warnung: Um Überhitzungen zu vermeiden, darf das Gerät nicht zugedeckt werden. Keine Stoffe oder Kleidungsstücke auf das Gerät legen. Die Luftzirkulation um das Gerät nicht blockieren, z. B. durch Vorhänge/Gardinen oder Möbelstücke, da ansonsten Überhitzung und Brandgefahr die Folge sein können.

Warnung: Um Gefahr durch ungewünschtes Zurücksetzen der thermalen Sicherheitsabschaltung zu vermeiden, darf diese Einheit nicht durch ein externes Schaltgerät (z. B. einen Zeitschalter) mit Strom versorgt oder an einen Schaltkreis angeschlossen werden, der vom Versorgungsbetrieb regelmäßig ein- und ausgeschaltet wird.

ACHTUNG - Einige Bauteile dieses Produkts können sehr heiß werden und Verbrennungen verursachen.

Achten Sie besonders darauf, wenn Kinder oder schutzbedürftige Personen anwesend sind.

Dieses Warnsymbol zeigt an, dass das Heizgerät nicht abgedeckt werden darf.



Diese Bedienungsanleitung kann unter

WWW.DIMPLEX.CO.UK eingesehen werden

Allgemeines

Das Heizgerät vorsichtig auspacken und die Verpackung für spätere Zwecke aufbewahren, z. B. für einen Umzug oder für die Rücksendung an den Händler.

Stellen Sie vor dem Anschluss des Heizgerätes sicher, dass die Versorgungsspannung mit den Angaben auf dem Heizgerät übereinstimmt.

Bitte beachten: Bei Verwendung in Umgebungen mit wenigen Hintergrundgeräuschen sind Betriebsgeräusche aufgrund des Flammeneffekts unter Umständen hörbar. Dies ist normal und kein Grund zur Beunruhigung.

Elektrischer Anschluss

ACHTUNG – DIESES GERÄT MUSS GEERDET WERDEN

Das Gerät darf nur an eine Wechselstromquelle angeschlossen werden. Die auf dem Gerät angegebene Spannung muss mit der Versorgungsspannung übereinstimmen.

Lesen Sie vor dem Einschalten die Sicherheitshinweise und die Bedienungsanleitung durch.

Transportvorrichtungen - siehe Abb. 6

Vor der Installation muss die Transportsicherung von der Einheit abgebaut werden. Die 2 Schrauben lösen und die Halterung abnehmen.

ACHTUNG: Diese Halterung muss vor der Installation entfernt werden; bei Unterlassen muss das Gerät, in dem unwahrscheinlichen Fall, dass eine Störung auftritt, um es reparieren zu können, deinstallieren werden muss.

Installation - siehe Abb. 1

Achten Sie beim Aufbau Ihres Kamins im Umfeld, dass die Frontscheibe jederzeit entfernt werden kann, damit ein Service-Techniker auf die inneren Komponenten des Kamins in dem unwahrscheinlichen Fall, dass das Gerät defekt ist, zugreifen kann.

Um die Frontscheibe zu entfernen, schieben Sie die es mit Hilfe der Gummisauger nach oben und heben das Glas aus dem Boden heraus und schieben Sie sie es nach unten heraus - siehe **Abb. 3**.

Gummisauger - siehe **Abb. 4**

Die Gummisauger am Außenglas anbringen und die Griffe zuklappen, wie in **Abb. 4**.

Der Kamin wird von hinten befestigt. Die 4 Halterungen müssen mit den beiliegenden Schrauben hinten am Kamin angeschraubt werden. In diesen Halterungen sind Nuten vorgesehen, über die die Kaminposition korrekt ausgerichtet werden kann. Bitte verwenden Sie geeignete Befestigungen, um das Gerät an Ort und Stelle sicher zu befestigen.

Bedienelemente - siehe **Abb. 2**

Der Hauptschalter EIN/AUS muss eingeschaltet sein, damit die anderen Schalter funktionsfähig sind.

Einstellung	Bedienung
Zum EINschalten der Flammen	drücken Sie die Taste „I“ einmal
Zum AUSschalten der Flammen drücken	Sie die Taste „O“ nochmals

Fernbedienung - siehe **Abb. 5**

Die maximale Reichweite beträgt 15 m. Einzelheiten zur Funktion finden Sie unter „Bedienelemente“ in dieser Kurzanleitung.

Warnung: Bis der Empfänger auf Befehle vom Sender reagiert, kann es etwas dauern.

Um den korrekten Betrieb nicht zu gefährden, die Tasten nur einmal alle zwei Sekunden drücken.

Batterieinformationen - siehe **Abb. 5**

1. Die Batterieabdeckung an der Rückseite der Fernbedienung durch Schieben öffnen.
2. Batterien des Typs AAA in die Fernbedienung einlegen.
3. Die Batterieabdeckung schließen.

Auslaufende Batterien entsorgen

Batterien müssen gemäß der regionalen und lokalen Vorschriften und Bestimmungen entsorgt werden.

Batterien können auslaufen, wenn sie in Verbindung mit einem anderen Batterietyp verwendet oder nicht richtig eingelegt werden, wenn sie verbrannt werden oder wenn versucht wird, nicht aufladbare Batterie aufzuladen, oder wenn nicht alle Batterien gleichzeitig ausgetauscht werden.

Sicherheitsabschaltung

Im Heizgerät ist eine thermische Sicherheitsabschaltung integriert, um Schäden zu vermeiden, die aufgrund von Überhitzung entstehen können. Das kann passieren, wenn der Wärmeauslass auf irgendeine Art blockiert wurde. Das Heizgerät schaltet sich wieder ein, sobald die Blockierung beseitigt wurde und das Heizgerät abgekühlt ist. Wenn das Heizgerät daraufhin immer wieder abgeschaltet wird, sollte das Gerät ausgeschaltet und ein Kundendienstmitarbeiter kontaktiert werden.

Wartung

ACHTUNG: VOR WARTUNGSARBEITEN IMMER DEN NETZSTECKER ZIEHEN.

Leuchtdiode

Das Wandfeuer ist mit LEDs (Leuchtdioden) anstatt herkömmlicher Glühbirnen ausgestattet. Diese verfügen über die gleiche Leuchtkraft wie herkömmlich Glühbirnen, verbrauchen jedoch nur einen Bruchteil an Strom im Vergleich zu diesen. Diese LEDs sind wartungsfrei und während der Produktlebensdauer dieses Geräts ist kein Austausch erforderlich.

Reinigung

ACHTUNG – VOR DEM REINIGEN DES HEIZGERÄTES IMMER DEN NETZSTECKER ZIEHEN.

Zum Reinigen allgemein immer ein weiches, sauberes Staubtuch benutzen, auf keinen Fall Scheuermittel verwenden. Die Glassichtscheibe sollte mit einem weichen Tuch vorsichtig abgewischt werden. KEINE speziellen Glasreiniger verwenden. Um angesammelten Staub oder Flusen zu entfernen, kann gelegentlich ein Staubsauger mit weichem Bürstenaufsatz zum Reinigen des Auslassgitters des Lüftergebläses verwendet werden.

Entsorgung

Für die Entsorgung dieses Heizgerätes gelten entsprechende Richtlinien für die Entsorgung von Elektroprodukten innerhalb der europäischen Gemeinschaft.

Elektrogeräte dürfen am Ende ihrer Nutzungsdauer nicht im regulären Haushaltsmüll entsorgt werden. Sie müssen einer entsprechenden Recycling-Sammelstelle zugeführt werden. Entsprechende Hinweise zu Annahmestellen erhalten Sie bei der zuständigen lokalen Behörde oder Ihrem Fachhändler.



Kundendienst

Falls Sie unseren Kundendienst in Anspruch nehmen möchten oder Ersatzteile benötigen, wenden Sie sich bitte an den Fachhändler, bei dem das Gerät gekauft wurde, oder rufen Sie unter der Servicenummer an, die für Ihr Land auf der Garantiekarte angegeben ist.

Senden Sie bitte fehlerhafte Geräte zunächst nicht an uns zurück, da es hierbei zu Verlusten, Beschädigungen oder Verzögerungen kommen und Ihr Problem nicht zufriedenstellend gelöst werden könnte.

Bitte verwahren Sie Ihre Kaufquittung als Beleg.

Aviso de seguridad importante

Al utilizar aparatos eléctricos, deben adoptarse siempre algunas precauciones básicas para reducir el riesgo de incendio, descargas eléctricas y lesiones a las personas, como por ejemplo:

Si el aparato está dañado, consulte al proveedor antes de instalarlo y ponerlo en marcha.

No lo utilice al aire libre.

No lo utilice cerca de un baño, una ducha o una piscina.

No coloque el aparato inmediatamente debajo de una toma de corriente fija o de una caja de conexiones.

Este dispositivo puede ser empleado por personas mayores de 8 años de edad y personas con facultades físicas, sensoriales o mentales reducidas, o con falta de experiencia y conocimiento, siempre y cuando reciban instrucciones adecuadas sobre la utilización del dispositivo o estén bajo la supervisión de una persona responsable. Los niños no deberán jugar con el dispositivo. Las operaciones de limpieza y mantenimiento del usuario no deben realizarlas niños sin supervisión.

Los niños menores de 3 años deben mantenerse alejados a menos que estén bajo supervisión continua. Los niños con edades comprendidas entre tres y ocho años solamente podrán activar o desactivar el dispositivo cuando este esté colocado o instalado en las condiciones normales de funcionamiento y siempre y cuando reciban instrucciones adecuadas sobre la utilización del dispositivo o estén bajo la supervisión de una persona responsable. Los niños entre 3 y 8 años no pueden enchufar, regular o limpiar el aparato, ni realizar el mantenimiento de usuario. No utilice este aparato en serie con un control térmico, un programador, un temporizador ni con cualquier otro dispositivo que encienda la calefacción automáticamente, porque existe el riesgo de incendio si el aparato se cubre o se desplaza accidentalmente. Este aparato no cuenta con un dispositivo de control de la temperatura de la habitación. No utilice este aparato en habitaciones pequeñas cuando estén ocupadas por personas que no sean capaces de salir de la habitación por sí solas, a menos que haya una vigilancia continua.

Compruebe que mobiliario, cortinas u otros materiales combustibles están situados a más de 1 metro de distancia del aparato.

En caso de que se produzca un fallo, desenchufe el aparato.

Desenchufe el aparato, si no va a utilizarse durante mucho tiempo.

Aunque este aparato cumple las normas de seguridad, no es aconsejable colocarlo sobre alfombras muy mullidas o de pelo largo.

Coloque el aparato de forma que el enchufe esté accesible.

Si el cable de alimentación está dañado, debe ser cambiado por el fabricante, un técnico o una persona debidamente cualificada para evitar cualquier peligro.

Mantenga el cable de alimentación alejado de la parte delantera del aparato.

Advertencia: Para evitar recalentamientos, no cubra el aparato. No deposite tejidos ni prendas sobre el aparato, ni obstruya la circulación del aire alrededor del mismo, por ejemplo con cortinas o muebles, porque podría ocasionar recalentamiento y riesgo de incendio.

Advertencia: Para evitar riesgos por reconexión accidental del disyuntor térmico, la alimentación de este aparato no debe proceder de un dispositivo de conexión externo, como por ejemplo un temporizador, ni conectarse a un circuito encendido y apagado regularmente por la empresa proveedora del fluido eléctrico.

PRECAUCIÓN: Algunas partes de este producto pueden sobrecalentarse y provocar quemaduras. Debe prestarse especial atención cuando estén presentes niños y personas vulnerables.

El calefactor lleva un símbolo de advertencia que indica que no debe cubrirse.

Podrá encontrar estas instrucciones en

WWW.DIMPLEX.CO.UK



Notas generales

Desembale con cuidado la estufa y guarde la caja para poder utilizarla en el futuro en caso de traslado o devolución al distribuidor.

Antes de conectar el calefactor compruebe que la tensión de alimentación coincida con la del aparato.

Recuerde: si utiliza el aparato en un lugar muy silencioso, es posible que escuche un ruido debido al funcionamiento del efecto de llama. Esto es algo normal y no debe ser motivo de preocupación.

Seguridad eléctrica

ATENCIÓN: ESTE APARATO DEBE ESTAR CONECTADO A TIERRA

Este aparato se tiene que conectar exclusivamente a una fuente de alimentación de CA ~ y la tensión indicada en el mismo debe coincidir con la tensión de alimentación.

Antes de encenderla, lea atentamente las advertencias de seguridad y las instrucciones de uso.

Fijación de transporte: consulte la Fig. 6

Antes de instalar la unidad debe retirar el soporte de transporte. Retire los 2 tornillos y el soporte.

ADVERTENCIA: debe retirar este soporte antes de instalar el calefactor. En caso contrario, tendrá que desinstalar el producto cuando desee realizar tareas de mantenimiento en el caso poco probable de que se produzca algún fallo.

Instalación consulte Fig.1

Al instalar la estufa, asegúrese de que el cristal frontal se pueda extraer en cualquier momento, para el caso improbable de que personal del servicio técnico necesite acceder a los componentes interiores de la estufa en caso de que falle. Para quitar el cristal frontal, deslícelo hacia arriba utilizando las ventosas y, a continuación, levante el cristal desde la parte de abajo y deslícelo hacia afuera - consulte la Fig. 3.

Ventosas - consulte la Fig. 4

Coloque las ventosas en el cristal exterior y cierre las asas tal como se muestra en la Fig. 4.

El aparato se sujeta por la parte trasera. Debe fijar las 4 abrazaderas a la parte trasera del aparato con los tornillos correspondientes. Estas abrazaderas cuentan con unas ranuras que le permitirán colocar el aparato en la posición deseada. Utilice fijaciones adecuadas para fijar firmemente el aparato en su sitio.

Controles consulte Fig. 2

Para manejar cualquier otro mando, el interruptor de apagado y encendido debe estar en la posición ON (encendido).

Configuración	Funcionamiento
Para encender las llamas	Pulse el botón "I" una vez
Para apagar las llamas	Pulse el botón "O" de nuevo

Telemando consulte Fig. 5

Su radio de acción máximo es de ~ 15 metros. Encontrará más información sobre su funcionamiento en la sección "Controles" de este folleto de instrucciones.

Advertencia: El receptor tarda un tiempo en responder a la señal del transmisor.

Para garantizar su correcto funcionamiento, no pulse los botones más de una vez hasta que hayan transcurrido un par de segundos.

Información sobre las pilas consulte Fig. 5

1. Abra el compartimento de las pilas, deslizando la tapa situada en la parte posterior del mando a distancia.
2. Instale las pilas AAA en el mando a distancia.
3. Vuelva a colocar la tapa del compartimento de las pilas.

Deseche las pilas que tengan fugas

Deseche las pilas correctamente, de acuerdo con la normativa del país.

Cualquier pila puede perder electrolito si se mezcla con otras de tipo diferente, se inserta mal, no se reemplaza al mismo tiempo que las demás, se arroja al fuego o se intenta recargarla, si no es recargable.

Disyuntor térmico de seguridad

La estufa tiene un disyuntor térmico de seguridad, para evitar daños por recalentamiento. El recalentamiento puede producirse si se obstruye de cualquier modo la salida del calor. La estufa se encenderá una vez eliminada la obstrucción y después de haberse enfriado. Si el disyuntor sigue funcionando de forma intermitente, apague la estufa y solicite asistencia técnica.

Mantenimiento

ADVERTENCIA: ANTES DE EFECTUAR CUALQUIER TRABAJO DE MANTENIMIENTO, DESCONECTE LA ALIMENTACIÓN ELÉCTRICA.

Diodo emisor de luz

Esta estufa incorpora bombillas LED (diodo emisor de luz) en lugar de las bombillas convencionales. Generan los mismos niveles de luz que las bombillas convencionales, pero usan solo una parte de la energía consumida. Las bombillas LED no necesitan mantenimiento ni sustitución durante la vida útil del producto.

Limpieza

ATENCIÓN: DESCONECTE LA ALIMENTACIÓN DEL CALEFACTOR ANTES DE LIMPIARLO.

Para limpieza general emplee una bayeta limpia y suave; no utilice nunca productos de limpieza abrasivos. La pantalla de cristal se tiene que limpiar con cuidado usando un paño suave. NO utilice limpiacristales.

Para eliminar las acumulaciones de polvo o pelusa en la rejilla de salida del calefactor puede utilizar ocasionalmente el cepillo más suave de la aspiradora.

Reciclado

Para los productos eléctricos vendidos en la Comunidad Europea.

Los productos eléctricos que han agotado su vida útil no deben desecharse junto con la basura doméstica. Entréguelos para su reciclado en instalaciones apropiadas. Consulte a las autoridades locales o su proveedor para obtener información acerca del reciclaje en su país.



Servicio posventa

Para solicitar servicio posventa o adquirir algún recambio, diríjase al proveedor del aparato o llame al número de atención al cliente de su país que figura en la tarjeta de garantía.

No nos devuelva un producto defectuoso sin antes consultar al servicio técnico, ya que esto podría generar pérdidas o daños, y retrasar la prestación de un servicio satisfactorio.

Guarde el recibo como prueba de compra.

Conseils de sécurité importants

Lors de l'utilisation d'appareils électriques, toujours prendre des précautions élémentaires afin de réduire les risques d'incendie, d'électrocution et de blessure, notamment :

Si l'appareil est endommagé, consulter le fournisseur avant toute installation ou utilisation.

Ne pas utiliser à l'extérieur.

Ne pas utiliser à proximité immédiate d'une baignoire, d'une douche ou d'une piscine.

Ne pas placer l'appareil de chauffage juste en dessous d'une prise murale ou d'un boîtier de connexion.

Cet appareil peut être utilisé par des enfants âgés d'au moins 8 ans et des personnes aux capacités physiques, sensorielles ou mentales réduites ou manquant d'expérience et de connaissances, pourvu qu'ils bénéficient d'une surveillance ou d'instructions quant à l'utilisation de l'appareil de façon sécurisée et qu'ils comprennent les risques encourus.

Les enfants ne doivent pas jouer avec cet appareil.

Son nettoyage et son entretien ne doivent pas être effectués par des enfants laissés sans surveillance.

Les enfants âgés de moins de 3 ans doivent être tenus à distance de l'appareil, à moins qu'ils ne soient surveillés en permanence. Les enfants âgés de 3 ans et plus et de moins de 8 ans peuvent uniquement allumer/éteindre l'appareil, pourvu qu'il soit placé ou installé dans sa position d'utilisation normale, qu'ils bénéficient d'une surveillance ou d'instructions quant à l'utilisation de l'appareil de façon sécurisée et qu'ils comprennent les risques encourus. Les enfants de trois à huit ans ne doivent pas brancher, régler ou nettoyer l'appareil ou effectuer aucune des opérations de nettoyage et d'entretien réalisables par l'utilisateur.

Ne pas utiliser l'appareil de chauffage en série avec un régulateur thermique, un système de commande programmé, une minuterie ou tout autre dispositif déclenchant automatiquement de la chaleur, car il existe un risque d'incendie lorsque l'appareil de chauffage est accidentellement recouvert ou déplacé.

Cet appareil n'est pas équipé d'un système de régulation de la température ambiante. Ne pas utiliser cet appareil dans de petites pièces, si elles sont occupées par des personnes incapables d'en sortir par elles-mêmes, sauf si elles sont surveillées en permanence.

S'assurer que les meubles, rideaux et autres objets combustibles sont placés à plus d'un mètre de l'appareil.

Débrancher l'appareil en cas d'anomalie.

Débrancher l'appareil lorsque celui-ci n'est pas utilisé pendant une période prolongée.

Bien que cet appareil de chauffage soit conforme aux normes de sécurité, nous recommandons de ne pas l'utiliser sur une moquette extra-épaisse ou sur des tapis à poils longs.

L'appareil doit être placé de sorte que la fiche électrique soit accessible.

Si le cordon d'alimentation est endommagé, il doit être remplacé par le fabricant, l'agent d'entretien ou une personne de qualification similaire afin d'éviter tout danger.

Maintenir le cordon d'alimentation éloigné de l'avant de l'appareil.

Avertissement : Pour éviter toute surchauffe, ne pas couvrir l'appareil. Ne pas placer de matériaux ou de vêtements sur l'appareil de chauffage ou entraver la circulation d'air autour de l'appareil avec des rideaux ou des meubles par exemple, car ceci est susceptible de causer une surchauffe et un risque d'incendie.

Avertissement : Afin d'éviter tout danger lié à la réinitialisation du protecteur thermique, cet appareil ne doit pas être alimenté via un dispositif à interrupteur externe, tel qu'un minuteur, ni connecté à un circuit régulièrement allumé et éteint par votre fournisseur d'électricité.

ATTENTION : Certaines pièces de ce produit peuvent chauffer à haute température et causer des brûlures. Être très attentif lorsque des enfants et des personnes vulnérables sont présents.

Le symbole d'avertissement indique que l'appareil ne doit pas être couvert.



Ces instructions peuvent être consultées sur le site

WWW.DIMPLEX.CO.UK

Généralités

Déballer l'appareil avec précaution et conservez l'emballage pour une éventuelle utilisation ultérieure, que ce soit pour un déménagement ou un retour du produit au fournisseur.

Avant de brancher le chauffage vérifier que la tension d'alimentation est identique à la tension spécifiée sur l'appareil.

Remarque : l'effet flamme s'accompagne d'un son audible dans un environnement silencieux. Ce son est normal et ne doit pas être une source d'inquiétude.

Caractéristiques électriques

AVERTISSEMENT - CET APPAREIL DOIT ÊTRE RELIÉ À LA TERRE

Cet appareil ne doit être utilisé qu'avec un courant de type CA et en respectant la tension indiquée sur l'appareil.

Lire attentivement les consignes de sécurité et les instructions d'utilisation avant de mettre l'appareil en marche.

Fixations de transport - voir Fig. 6

Le support de transport doit être retiré de l'appareil avant l'installation, retirer les 2 vis et le support.

AVERTISSEMENT : ce support doit être retiré avant l'installation ; si ce n'est pas fait, cela obligera à désinstaller le produit afin d'effectuer une maintenance sur l'appareil en cas de panne éventuelle.

Installation - voir Fig. 1

S'assurer en plaçant la cheminée dans le cadre que la vitre avant peut être retirée à tout moment, permettant ainsi à un technicien de maintenance d'accéder aux composants internes de la cheminée en cas de panne potentielle. Pour retirer la vitre avant, la faire glisser vers le haut à l'aide de ventouses, sortir la vitre par le bas puis la faire glisser et la sortir. – voir Fig. 3.

Ventouses - voir Fig. 4

Placer les ventouses sur la vitre extérieure et fermer les poignées ensemble, comme illustré en Fig. 4.

L'appareil est fixé par l'arrière. Les 4 supports de fixation doivent s'insérer à l'arrière de l'appareil à l'aide des vis fournies. Ces supports sont munis d'encoches permettant de régler la position de l'appareil lors de sa mise en place. Veuillez utiliser des supports de fixation appropriés pour bien maintenir en place l'appareil.

Commandes - voir Fig. 2

Mettre l'interrupteur principal de marche/arrêt sur marche pour faire fonctionner les commandes.

Paramètre	Fonctionnement
Pour mettre en MARCHE les flammes	Appuyer une fois sur le bouton « I »
Pour mettre à l'ARRÊT les flammes	Appuyer à nouveau sur le bouton « O »

Commande à distance - voir Fig. 5

La portée maximale de la télécommande est d'environ 15 mètres. Pour de plus amples détails sur son fonctionnement, voir la section « Commandes » du présent mode d'emploi.

Avertissement : Il faut un certain temps pour que le récepteur réponde à l'émetteur.

Ne pas appuyer sur les boutons plus d'une fois dans un intervalle de deux secondes pour assurer un fonctionnement correct.

Informations concernant les piles - voir Fig. 5

1. Faire coulisser le couvercle de la pile à l'arrière de la télécommande pour l'ouvrir.
2. Installer des piles AAA dans la télécommande.
3. Remettre le couvercle en place.

Mettre au rebut toute pile présentant des fuites

Mettre au rebut les piles conformément aux réglementations locales applicables.

L'électrolyte de toute pile est susceptible de fuir si des piles de type différent sont installées ensemble, si les piles sont installées de manière incorrecte, si toutes les piles ne sont pas remplacées simultanément, si les piles sont mises au rebut dans un feu ou en cas de tentative de rechargement d'une pile non rechargeable.

Disjoncteur thermique

Un disjoncteur thermique est intégré à l'appareil de chauffage pour prévenir les risques dus à une surchauffe. En effet, des dommages sont susceptibles de se produire si la sortie de l'insert est obstruée de quelque manière que ce soit. L'appareil de chauffage se met en marche une fois que l'obstruction est éliminée et que l'appareil a refroidi. Si le disjoncteur continue de fonctionner de manière intermittente, débrancher l'appareil et contacter un agent de maintenance.

Entretien

AVERTISSEMENT : TOUJOURS DÉBRANCHER DU SECTEUR AVANT DE RÉALISER TOUTE OPÉRATION DE MAINTENANCE.

Diode électroluminescente

Cette cheminée est équipée d'ampoules à DEL (diode électroluminescente) à la place d'ampoules classiques. Elles produisent les mêmes niveaux de lumière que les ampoules classiques mais utilisent moins d'énergie. Ces ampoules à DEL n'ont pas besoin d'entretien ni d'être remplacées pendant toute la durée de vie du produit.

Nettoyage

AVERTISSEMENT – TOUJOURS DÉBRANCHER L'APPAREIL DU SECTEUR AVANT DE LE NETTOYER.

Pour un nettoyage régulier, utilisez un chiffon à poussière doux et n'utilisez jamais de produits nettoyants abrasifs. La vitre permettant de voir les flammes doit être nettoyée délicatement avec un chiffon doux. NE PAS utiliser de produit spécifiquement conçu pour le nettoyage des vitres.

Utilisez la brosse douce d'un aspirateur de temps à autre pour nettoyer la grille du ventilateur et éliminer la poussière et les peluches qui se sont accumulées.

Recyclage

Appareils électriques vendus dans les pays de l'Union européenne.

Les appareils électriques en fin de vie ne doivent pas être évacués avec les ordures ménagères. Veuillez utiliser les services de recyclage locaux.

Contactez les services publics ou le fournisseur de l'appareil pour obtenir des conseils de recyclage pertinents dans votre pays.



Service après-vente

Si vous avez besoin du service après-vente ou si vous souhaitez acheter des pièces de rechange, veuillez contacter le fournisseur de l'appareil ou appelez le numéro du service dans votre pays indiqué sur votre carte de la garantie.

Pour éviter des risques de perte, de détérioration, ou retarder le service, veuillez ne pas nous renvoyer votre appareil défectueux. Veuillez conserver votre reçu ou facture comme justificatif d'achat.

Belangrijke veiligheidsvoorschriften

Bij gebruik van elektrische apparaten moeten altijd bepaalde voorzorgsmaatregelen in acht worden genomen om het risico van brand, elektrische schok en letsel te verminderen. Dit betekent o.a.:

Raadpleeg de leverancier als de kachel is beschadigd voordat u deze installeert en gebruikt. Gebruik de kachel niet buiten.

Niet gebruiken in de onmiddellijke nabijheid van een bad, douche of zwembad.

Plaats het apparaat nooit onmiddellijk onder een vaste wandcontactdoos of verdeelkast.

Dit apparaat kan alleen worden gebruikt door kinderen vanaf 8 jaar en personen met lichamelijke, zintuiglijke of geestelijke beperkingen of die er geen ervaring mee en kennis van hebben indien zij toezicht of aanwijzingen hebben gekregen om het apparaat op veilige wijze te gebruiken en ook begrijpen welke gevaren er kunnen ontstaan. Kinderen mogen niet met het apparaat spelen. Kinderen mogen niet zonder toezicht reiniging en onderhoud uitvoeren.

Kinderen jonger dan 3 jaar moeten uit de buurt van het toestel worden gehouden, tenzij er voortdurend toezicht wordt gehouden. Kinderen tussen de 3 en 8 jaar mogen het apparaat alleen aan- en uitzetten als het op de bedoelde normale plek geplaatst of gemonteerd is en zij toezicht of aanwijzingen hebben gekregen om het apparaat op veilige wijze te gebruiken en ook begrijpen welke gevaren er kunnen ontstaan. Kinderen tussen de 3 en 8 jaar mogen het toestel niet aansluiten, bedienen en reinigen of er onderhoud aan uitvoeren.

Gebruik dit apparaat niet in serie met een thermisch regelapparaat, een programma-regelapparaat, een tijd klok of enig ander apparaat dat de kachel automatisch inschakelt, omdat er brandgevaar ontstaat als het apparaat per ongeluk is afgedekt of op de verkeerde plaats is gezet.

Dit apparaat is niet uitgerust met een toestel voor het regelen van de kamertemperatuur. Gebruik dit apparaat niet in kleine ruimten waar personen aanwezig zijn die niet op eigen kracht de ruimte kunnen verlaten, tenzij er constant toezicht wordt gehouden.

Zorg dat meubilair, gordijnen of ander brandbaar materiaal zich minstens 1 meter uit de buurt van het apparaat bevinden.

In geval van een storing haalt u de stekker van het apparaat uit het stopcontact.

Haal de stekker uit het stopcontact als het apparaat gedurende lange tijd niet gebruikt zal worden.

Hoewel dit apparaat voldoet aan de veiligheidsnormen, is het niet raadzaam om het op hoogpolige vloerbedekking of op een langharig kleed te gebruiken.

De kachel moet zodanig worden geïnstalleerd dat de stekker bereikbaar blijft.

Als het netsnoer is beschadigd, dan moet dit door de fabrikant of een onderhoudsmonteur of een dergelijk bevoegd persoon worden vervangen om risico's te vermijden.

Houd het voedingssnoer uit de buurt van de voorkant van de kachel.

Waarschuwing: Dek het apparaat nooit af om oververhitting te voorkomen. Plaats geen materiaal of kledingstukken op het apparaat en zorg ook dat de luchtcirculatie om het apparaat niet gehinderd wordt, bijvoorbeeld door gordijnen of meubilair omdat dit oververhitting en brandgevaar kan veroorzaken.

Waarschuwing: Om gevaar te vermijden door een onbedoelde en ongewenste reset van de thermische beveiliging, mag de stroomtoevoer van het apparaat niet via een extern schakelapparaat zoals een tijdschakelaar lopen en het apparaat mag niet op een circuit worden aangesloten dat regelmatig door het nutsbedrijf wordt in- en uitgeschakeld.

WAARSCHUWING: Sommige delen van dit apparaat kunnen zeer heet worden en brandwonden veroorzaken. Let vooral goed op als er kinderen of andere kwetsbare mensen in de buurt zijn.

De kachel is voorzien van een waarschuwingssymbool dat aangeeft dat de ventilatieopeningen niet mogen worden afgedekt.



Deze veiligheidsvoorschriften zijn te vinden op WWW.DIMPLEX.CO.UK

Algemene informatie

Pak de kachel voorzichtig uit en bewaar de verpakking voor eventueel toekomstig gebruik, voor het geval u gaat verhuizen of de verwarming naar de leverancier wilt terugsturen.

Voordat u de kachel aansluit controleer of de voeding gelijk is aan de op het apparaat vermelde voeding.

Opmerking: als u de kachel in een omgeving gebruikt met weinig achtergrondgeluid, dan kunt u een geluid horen wanneer de kachel met het vlameffect wordt aangezet. Dit is normaal en vormt geen reden tot ongerustheid.

Elektrisch

WAARSCHUWING – DIT APPARAAT MOET WORDEN GEAARD.

Dit apparaat mag alleen met wisselstroom worden gebruikt en de voedingsspanning moet overeenkomen met de op het apparaat aangegeven spanning.

Lees alle veiligheidsvoorschriften en gebruiksvoorschriften voordat u de haard aanzet.

Transportbevestigingen - Zie Afb. 6

De transportbeugel moet voor de installatie van het apparaat wordt verwijderd, verwijder beide schroeven en de beugel.

WAARSCHUWING: Deze beugel moet voor installatie worden verwijderd; doet u dit niet dan moet het product gedeïnstalleerd worden om het apparaat in het onwaarschijnlijke geval van een storing een onderhoudsbeurt te geven.

Installatie - zie Afb.1

Let er bij het inbouwen van uw haard in de omgeving dat de voorste ruit te allen tijde kan worden verwijderd. Zo kan de onderhoudstechnicus bij de binnenste onderdelen van de haard komen in het onwaarschijnlijke geval dat deze niet werkt. Om de voorste ruit te verwijderen schuift u hem omhoog met de zuignappen en vervolgens tilt u de ruit er aan de onderkant uit en schuift u hem naar beneden en naar buiten toe – zie **Afb. 3**.

Zuignappen - zie Afb. 4

Plaats de zuignappen op de buitenste ruit en sluit de handgrepen naar elkaar toe zoals getoond in **Afb. 4**.

Het apparaat is vanaf de achterkant bevestigd. De 4 bevestigingsbeugels moeten met de meegeleverde schroeven aan de achterkant van het apparaat worden vastgemaakt. Deze beugels hebben sleuven zodat het apparaat in positie kan worden aangepast. Gebruik geschikte bevestigingsmiddelen om het apparaat stevig op zijn plaats te bevestigen.

Bedieningsknoppen - zie Afb. 2

De hoofdschakelaar voor AAN/UIT moet eerst op AAN worden gezet voordat u een van de andere bedieningselementen kunt gebruiken.

Instelling	Gebruik
Om de vlammen AAN te zetten	drukt u de 'I' knop één keer in
Om de vlammen UIT te zetten	drukt u de 'O' knop nog een keer in

Afstandsbediening - zie Afb. 5

Het maximale gebruiksbereik is ~ 15 meter. Zie voor meer informatie over de functies het gedeelte "Bedieningsorganen" in dit instructieblad.

Waarschuwing: Het duurt even voordat de ontvanger op de zender reageert.

De kachel werkt alleen goed als u de knoppen binnen twee seconden niet meer dan eenmaal indrukt.

Informatie over batterijen - zie Afb. 5

1. Schuif het batterijklepje op de achterkant van de afstandsbediening open.
2. Plaats AAA batterijen in de afstandsbediening.
3. Zet het batterijklepje weer op zijn plaats.

Gooi lekkende batterijen weg.

Werp batterijen op de correcte wijze weg, overeenkomstig de provinciale en plaatselijke voorschriften.

Er kan elektrolyt uit de batterijen lekken als u verschillende soorten batterijen door elkaar gebruikt, als u de batterijen niet goed plaatst, als alle batterijen niet tegelijkertijd worden vervangen, als u ze in open vuur gooit, of als u een batterij probeert op te laden die daarvoor niet is gemaakt.

Thermische beveiliging

Er is een afslagmechanisme voor thermische beveiliging in de kachel ingebouwd om schade wegens oververhitting te voorkomen. Dit kan gebeuren als de warmte-uitlaat op enige wijze wordt geblokkeerd. De kachel slaat weer aan als de uitlaat vrijgemaakt is en de kachel is afgekoeld. Als de kachel steeds weer afslaat, moet u de kachel uitzetten en contact opnemen met een servicebedrijf.

Onderhoud

WAARSCHUWING: MAAK ALTIJD DE AANSLUITING OP DE STROOMVOORZIENING LOS VOORDAT U ENIG ONDERHOUD GAAT UITVOEREN.

Lichtuitstralende diode

Deze haard is met led (Light Emitting Diode) lampjes uitgerust in plaats van gebruikelijke peertjes. Deze genereren dezelfde lichtniveaus als gebruikelijke peertjes maar gebruiken slechts een fractie van de energie. Deze ledlampjes zijn onderhoudsvrij en hoeven tijdens de levensduur van het product niet te worden vervangen.

Reiniging

WAARSCHUWING - HAAL ALTIJD DE STEKKER UIT HET STOPCONTACT VOORDAT U DE KACHEL SCHOONMAAKT.

Gebruik voor algemene reiniging een zachte schone stofdoek – nooit schurende reinigingsmiddelen gebruiken. De glazen ruit moet voorzichtig met een zachte doek worden gereinigd. Gebruik GEEN reinigingsmiddel speciaal voor glas.

Gebruik het borstelhulpstuk van de stofzuiger af en toe om stof of pluus uit het uitlaatrooster van de ventilator te verwijderen.

Recycling

Voor elektrische producten verkocht in de Europese Gemeenschap.

Aan het einde van de nuttige levensduur van een elektrisch product mag dit niet met het gewone huisvuil worden weggegooid. Maak gebruik van de bestaande recyclingfaciliteiten. Vraag aan de lokale overheidsinstanties of aan de leverancier hoe u in uw land producten kunt recycleren.



Klantenservice

Als u service nodig hebt, of als u reserveonderdelen wilt aanschaffen, neem dan contact op met de winkel waar u het apparaat hebt gekocht, of bel het servicenummer voor uw land dat op het garantiebewijs staat.

Retourneer een defect product niet onmiddellijk. Dit kan verlies of beschadiging veroorzaken of tot vertraging leiden in het verschaffen van bevredigende service.

Bewaar uw aankoopbon als bewijs van aankoop.